

S.T.S. SISTEMI S.R.L.

Via Roma n. 27 - 37030 Montecchia Di Crosara -VR-
mail: stssistemivr@libero.it - sito: www.stssistemi.com

Luciano Ongaro - cell: 334 3824417

mail: luciano_ongaro@libero.it

Mirko Tessari - cell: 347 1524910



TRASMITTANZA TERMICA

Una casa ben isolata garantisce un vero comfort e un risparmio sui costi di riscaldamento. Prevenire la perdita di calore è fondamentale per mantenere una temperatura costante a casa, oltre che per ottimizzare il budget per il riscaldamento. Pertanto, i materiali utilizzati nella produzione delle porte TÜRENWERKE sono accuratamente selezionati per garantire un'efficienza termica ottimale.

Il valore U per una porta indica il flusso di calore tra l'interno caldo della porta e l'esterno freddo della porta. La perdita di calore W (watt) per superficie (m^2) è misurata con una differenza di temperatura K (Kelvin).



SICUREZZA

Per garantire il massimo livello di sicurezza per la tua famiglia e la tua proprietà, le porte TÜRENWERKE selezionano accuratamente accessori per porte progettati e prodotti da rinomati produttori europei, come Winkhaus o GU. Inoltre, la nostra linea Premium è stata certificata in classe di sicurezza RC2 da IFT Rosenheim.

I prodotti della linea T68, invece, sono certificati con la classe di sicurezza RC3.

ESTETICA

Le porte che proponiamo hanno un design moderno e minimalista e sono disponibili in quattro colori alla moda. Un'ampia gamma di design con o senza vetri permette di adattare il prodotto alle vostre aspettative. Pertanto, ti danno l'opportunità di dare alla tua casa un aspetto unico. Inoltre, per personalizzare il prodotto preferito, è possibile scegliere tra sei varianti di accessori per porte. Per aumentare la possibilità di abbinamento alla facciata, le porte della serie Premium sono disponibili anche in versione bicolore (interno ed esterno).

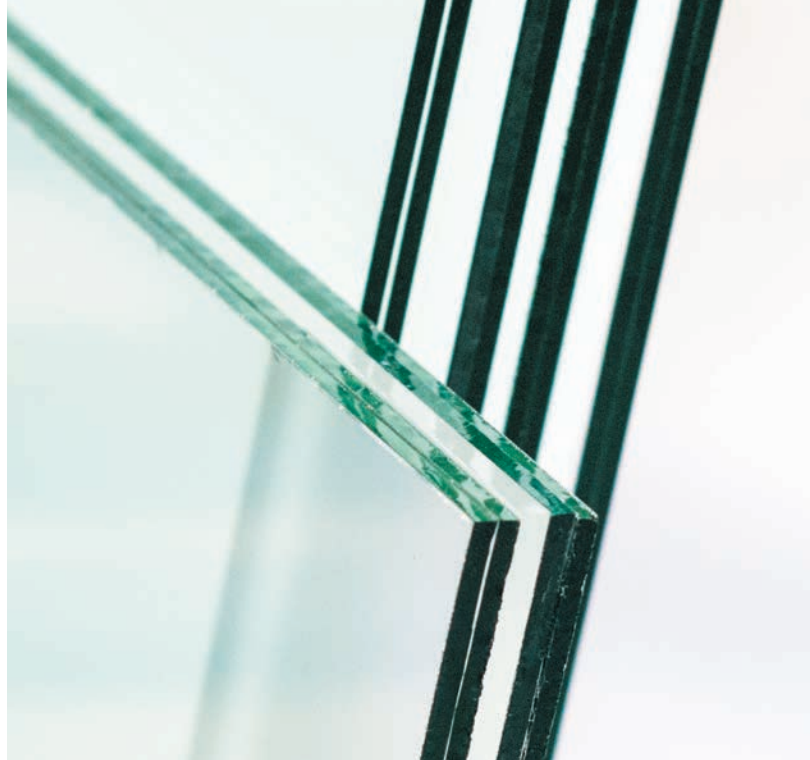


VETRI DI PORTE

Per far entrare più luce nei tuoi interni , puoi utilizzare i nostri vetri personalizzati.

Grazie a questo , i tuoi interni diventeranno più accoglienti e caldi .

I nostri fiancoluci e sopraluci sono disponibili in un'ampia gamma di dimensioni , che consente alla porta di adattarsi meglio all'apertura esistente . Per mantenere i più elevati standard di sicurezza , il vetro utilizzato nei nostri lucernari è il vetro di sicurezza VSG 33.1.



PERSONALIZZAZIONE

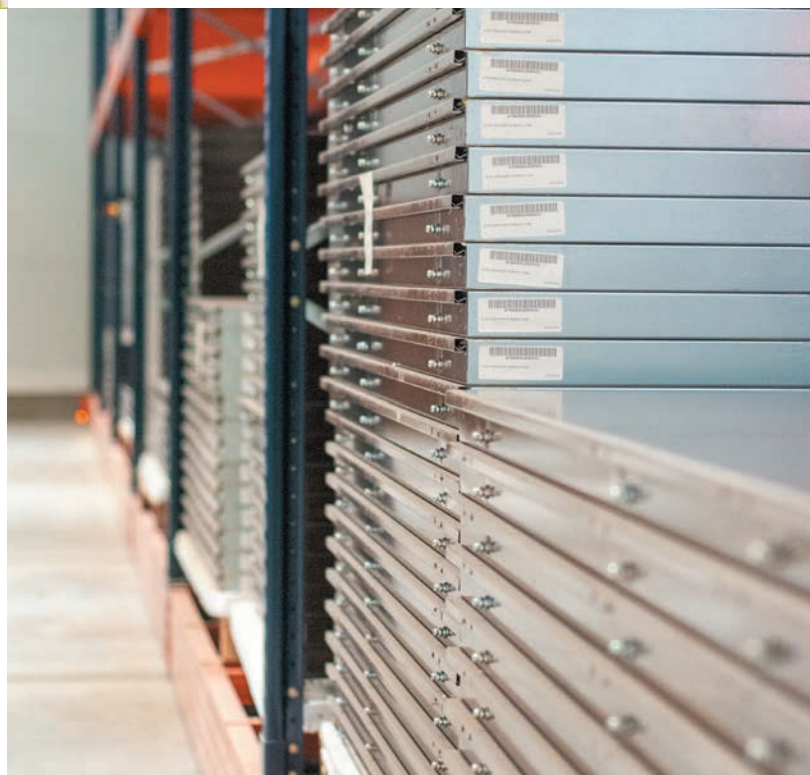
Sebbene offriamo i prodotti molto standard , esiste sempre la possibilità di personalizzarli in base alle esigenze individuali . Pertanto , oltre a un'ampia gamma di dimensioni standard , i nostri prodotti possono anche essere adattati alle esigenze specifiche del cliente.

Ecco perché proponiamo i nostri fiancoluci e sopraluci , ma anche le estensioni del telaio facili da installare in varie dimensioni. Inoltre, il nostro portafoglio prodotti comprende le serie premium P90 e G90 , che possono essere adattate a dimensioni fino a 1250 di larghezza e 2300 di altezza.

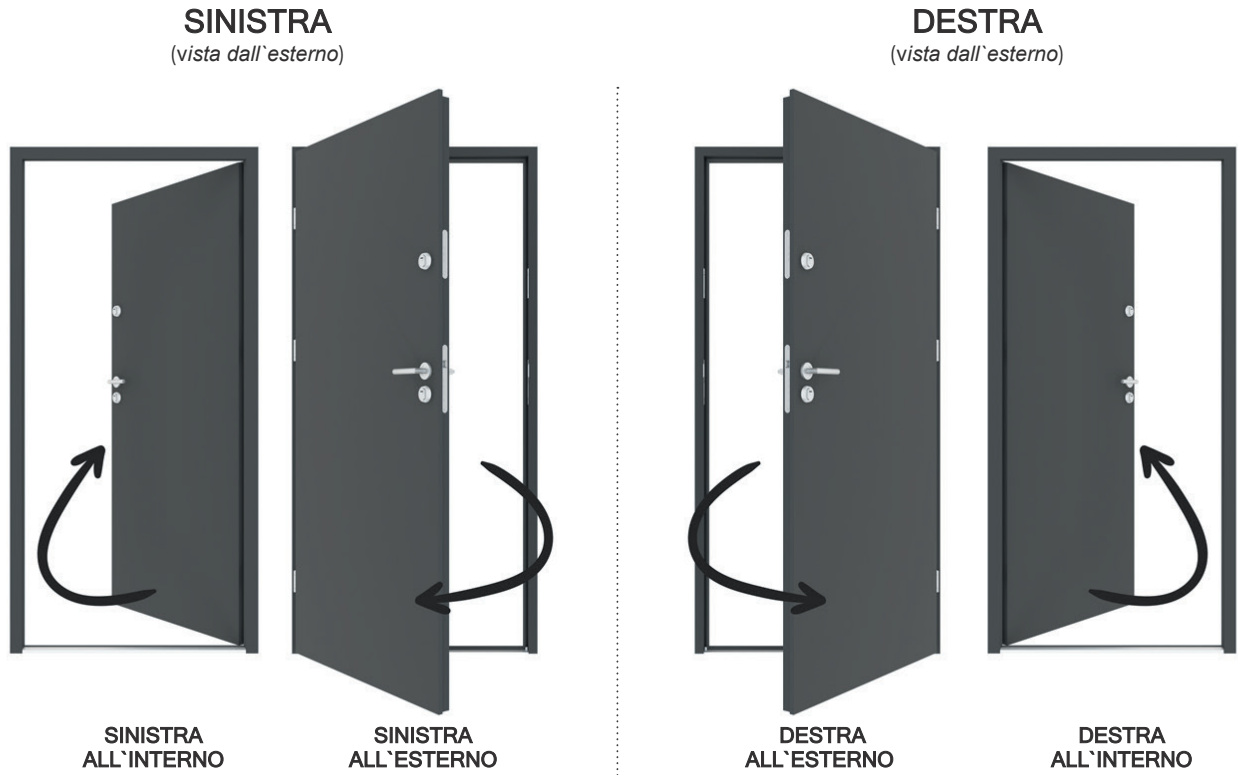
COLLABORAZIONE

Perché vale la pena diventare il nostro partner?

- Sconti vantaggiosi
- Una vasta gamma e prezzi interessanti
- Consegne puntuali
- Supporto dei nostri specialisti
- Marketing e assistenza alle vendite
- Accesso alla nostra piattaforma B2B (processo di ordinazione semplice e automatizzato)
- Una serie di grafiche promozionali e altri materiali grafici (foto di prodotti, volantini, banner)



COME SCEGLIERE IL SENSO DI APERTURA DELLA PORTA:



SET DI FERRAMENTA:



1600 mm

SET 01

1600 mm maniglioni in acciaio inox, maniglia interna



SET 02

maniglia su entrambi i lati



SET 03

Pomello esterno, maniglia interna



SET 05

500 mm maniglioni in acciaio inox, maniglia interna



1200 mm

SET 07

1200 mm maniglioni in acciaio inox, maniglia interna

VETRI:

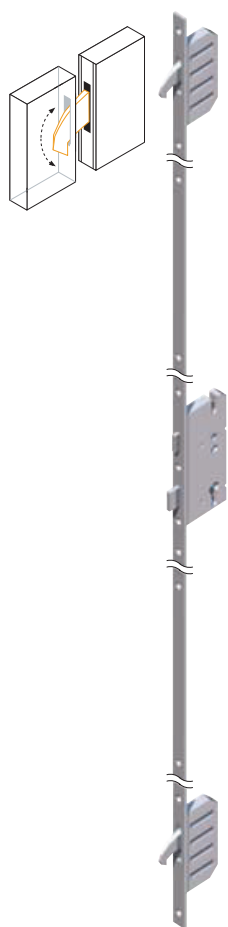


Dimensioni dei fiancoluci da 300 mm a 1200 mm di larghezza.

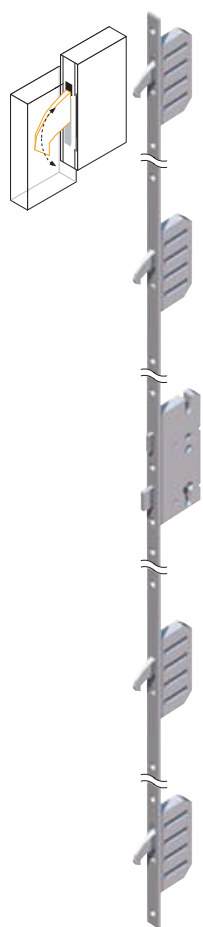
Dimensioni dei sopraluci da 300mm a 1500mm di altezza.

NOTA: i lucernari sono disponibili per le seguenti serie: P90, G90, SL75, DS92, AC68.

OPZIONI DI SERRATURE DISPONIBILI:



Winkhaus
chiusura a
3 punti
(Serie AC68, P90,
G90, SL75)



Winkhaus
chiusura a
5 punti
(Serie DS92, P90,
G90, SL75)



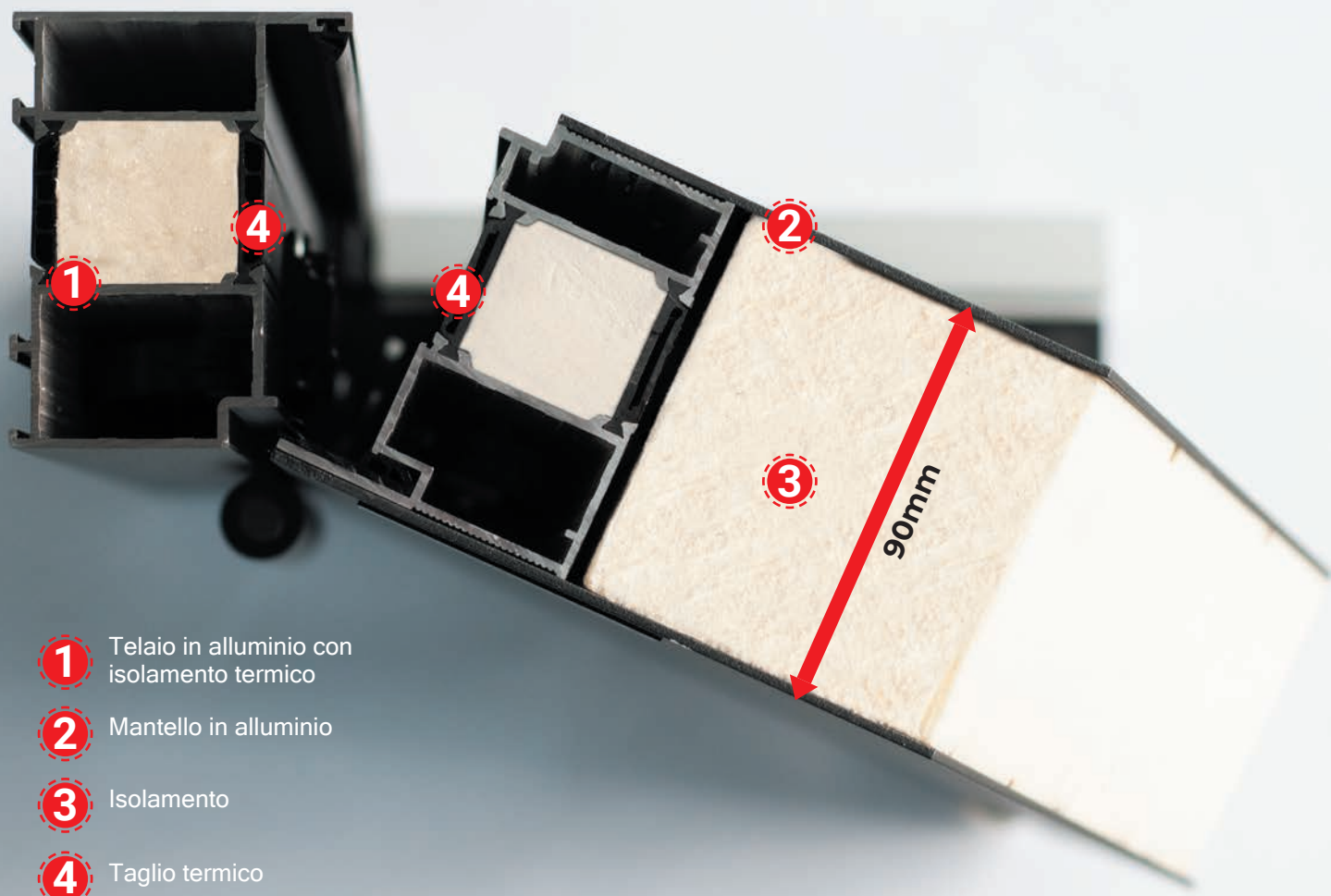
GU automatica
chiusura
a 3 punti
(Serie AC68, DS92,
P90, G90, SL75)



Serratura elettronica per
impronte digitali.
GU SECUREconnect
(Serie P90, G90, SL75)

PORTE ESTERNE

SERIE PREMIUM 90 MM



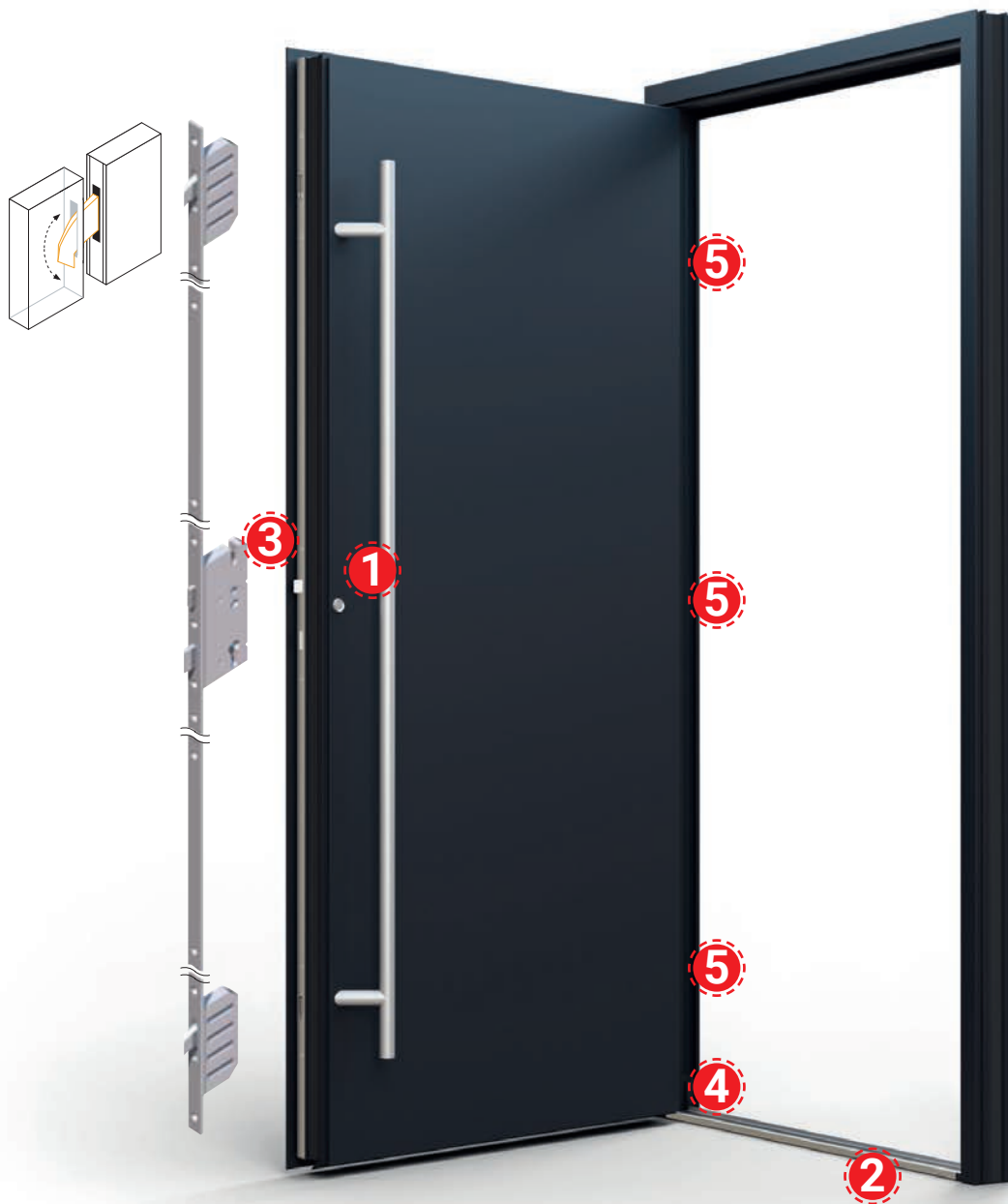
- 1** Telaio in alluminio con isolamento termico
- 2** Mantello in alluminio
- 3** Isolamento
- 4** Taglio termico

TRASMITTANZA TERMICA:

SENZA VETRI
Ud – 0,8 W/m²K

CON VETRI
Ud – 0,98 W/m²K





Rosetta ad anello



Soglia in alluminio a taglio termico



Serratura a 3 punti Winkhaus



Serratura a 3 punti Winkhaus



Guarnizione nell'angolo della porta



Cerniere 3D regolabili, verniciate nel colore della porta



Cerniere 3D regolabili, verniciate nel colore della porta

PORTE ESTERNE

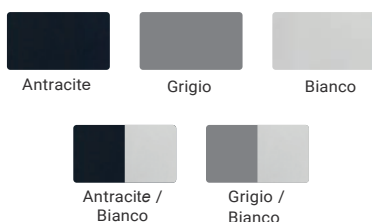
SERIE PREMIUM 90 MM

TRSMITTANZA TERMICA:

SENZA VETRI
Ud – 0,8 W/m²K

CON VETRI
Ud – 0,98 W/m²K

COLORI DISPONIBILI:



DIMENSIONI DISPONIBILI:

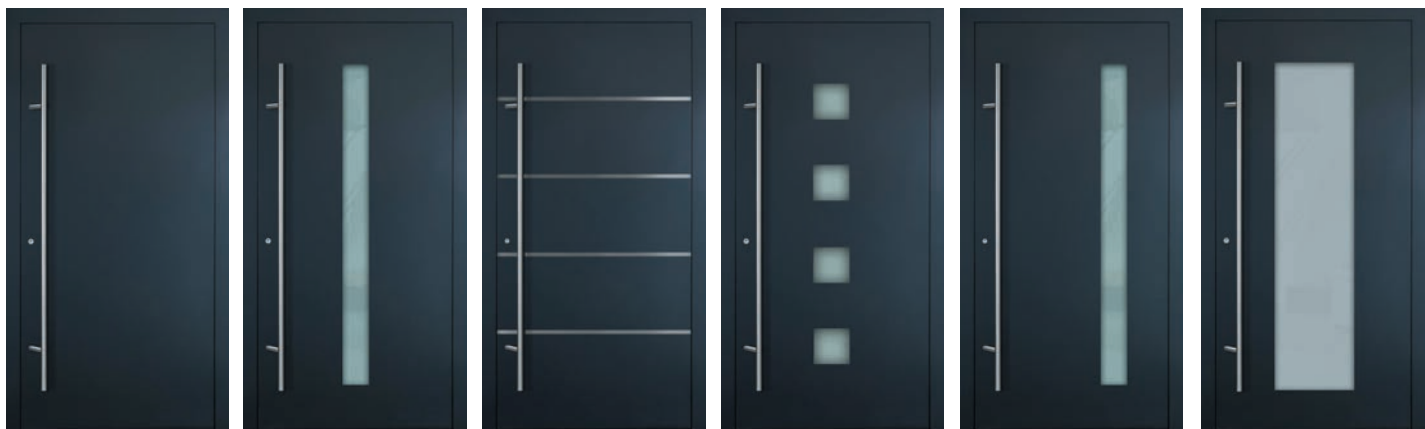
Dimensione complessiva	Luce di passaggio
1000mm x 2000mm	860mm x 1910mm
1000mm x 2100mm	860mm x 2010mm
1000mm x 2200mm	860mm x 2110mm
1100mm x 2100mm	960mm x 2010mm
1100mm x 2200mm	960mm x 2110mm

Nel prezzo:

Colori:	Antracite, Bianco – RAL9016, Grigio – RAL9007
Direzione di apertura:	Sinistra all'interno, destra all'interno
Infisso:	In alluminio 90mm con isolamento termico
Cerniere:	3 x Cerniere 3D, regolabili (nel colore della porta) - a rulli
Serratura:	Winkhaus chiusura a 3 punti - a gancio
Soglia:	In alluminio a taglio termico
Vetro:	A tre camere, 4 vetri

Opzioni aggiuntive a pagamento (controlla il prezzo attuale nel listino):

Colore:	Antracite all'esterno / Bianco all'interno Grigio all'esterno / Bianco all'interno
Direzione di apertura:	Sinistra all'esterno, destra all'esterno
Dimen.est. illum.:	900mm - 1100mm di larghezza x 1900mm - 2200mm di altezza
Dimen. est. illum. XL :	900mm - 1250mm di larghezza x 2210mm - 2300mm di altezza
Ferramenta SET-1	1600 mm maniglioni in acciaio inox, maniglia interna
Ferramenta SET-2	Maniglia su entrambi i lati
Ferramenta SET-3	Pomello esterno, maniglia interna
Ferramenta SET-5	500 mm maniglioni in acciaio inox, maniglia interna
Ferramenta SET-7	1200 mm maniglioni in acciaio inox, maniglia interna
Gancio elettrico:	Funzione giorno/notte Winkhaus chiusura a 5 punti
Serratura:	GU automatica chiusura a 3 punti Serratura elettronica per impronte digitali GU SECUREconnect
	300mm-390mm
	400mm-490mm
	500mm-590mm
	600mm-690mm
Lucernari:	700mm-790mm
	800mm-890mm
	900mm-990mm
	1000mm-1090mm
	1100mm-1200mm
Sopraluci:	da 300mm a 1500mm di altezza
	A tre camere Reflex Grey
Vetro:	A tre camere Reflex Grey con rivestimento protettivo VSG (esterno e interno) A tre camere con rivestimento protettivo VSG (esterno e interno)
	Applicazione in acciaio inox (Modello P01, P03, P04)
Versione 3.0:	Applicazione in acciaio inox (Modello P08, P09, P11, P210, P211) Zoccolo in acciaio inox
Allargamento sotto soglia in PVC:	30mm di altezza
Set di montaggio:	55 elementi



P00

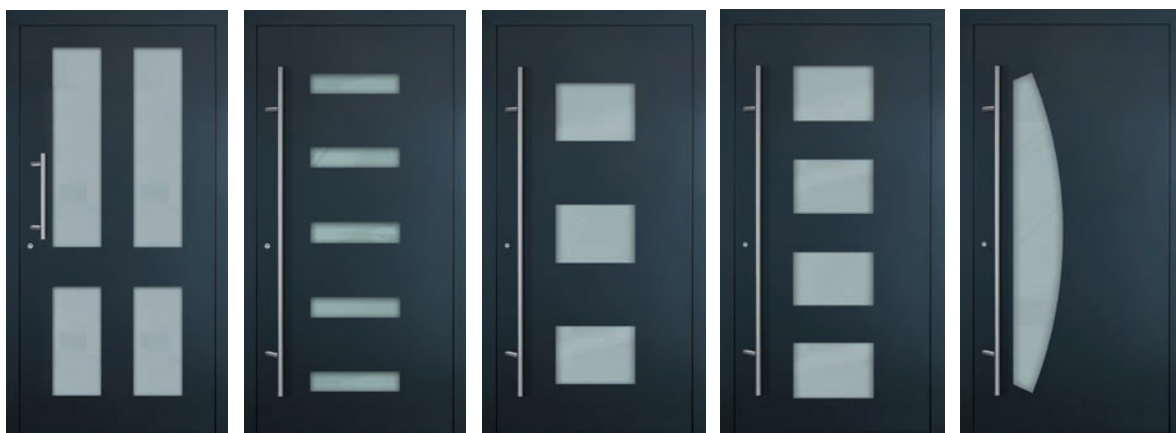
P01

P02

P03

P04

P08



P09

P11

P210

P211

P212



PORTE ESTERNE

SERIE PREMIUM SL75



1 Telaio in alluminio con isolamento termico

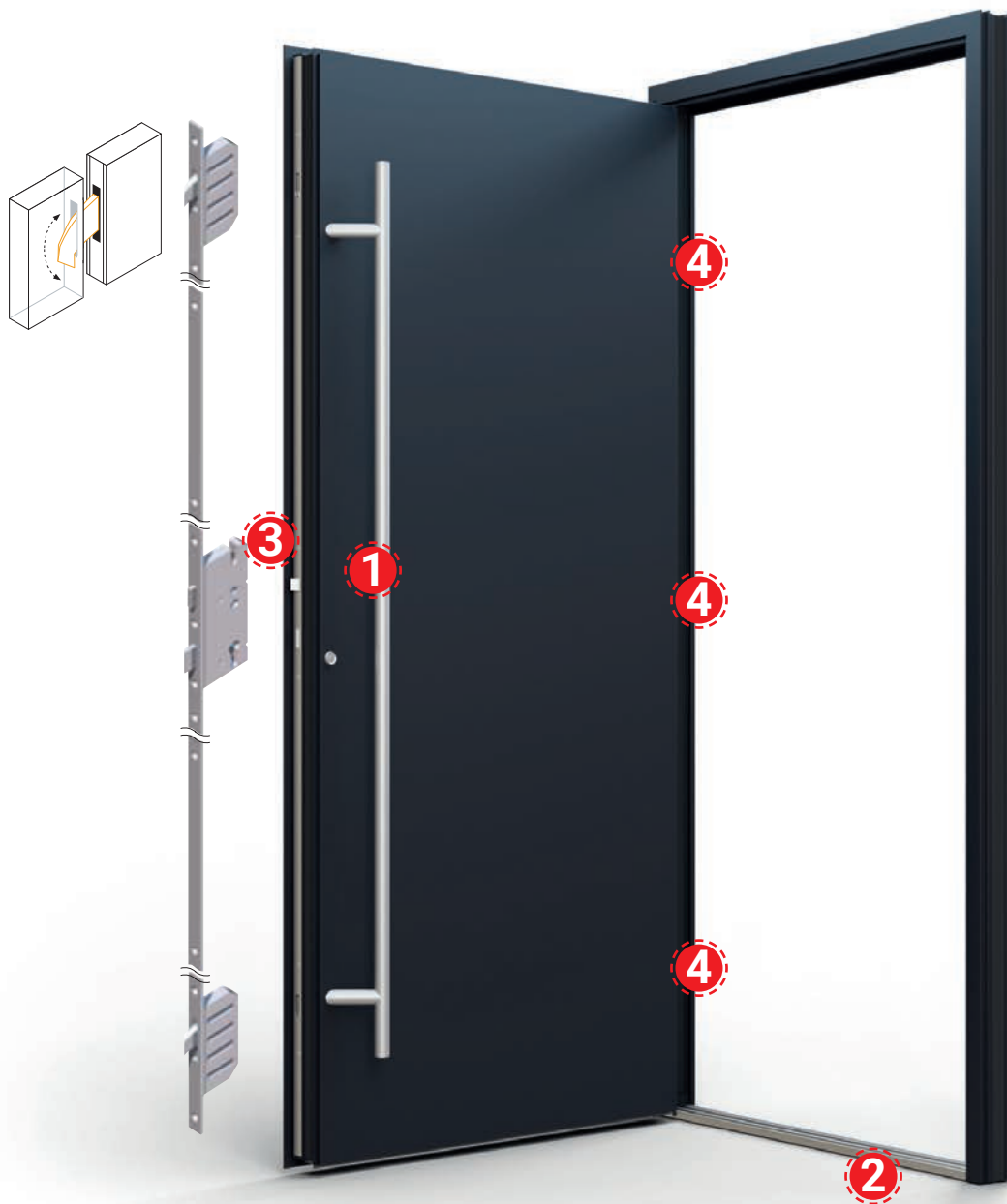
2 Mantello in alluminio

3 Isolamento

TRASMITTANZA TERMICA:

SENZA VETRI
Ud - 0,95 W/m²K

CON VETRI
Ud - 1,15 W/m²K



Rosetta ad anello



Soglia in alluminio a taglio termico



Serratura a 3 punti Winkhaus



Serratura a 3 punti Winkhaus



Cerniere 3D regolabili, verniciate nel colore della porta



Cerniere 3D regolabili, verniciate nel colore della porta

PORTE ESTERNE

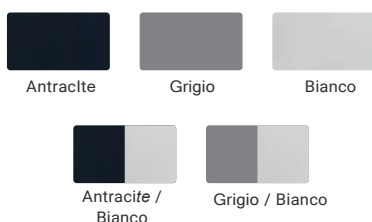
SERIE PREMIUM SL75

TRASMITTANZA TERMICA:

SENZA VETRI
Ud - 0,95 W/m²K

CON VETRI
Ud - 1,15 W/m²K

COLORI DISPONIBILI:



DIMENSIONI DISPONIBILI:

Dimensione complessiva	Luce di passaggio
1000mm x 2000mm	876mm x 1917mm
1000mm x 2100mm	876mm x 2017mm
1000mm x 2200mm	876mm x 2117mm
1100mm x 2100mm	976mm x 2017mm
1100mm x 2200mm	976mm x 2117mm

Nel prezzo:

Colori:	Antracite, Bianco - RAL9016, Grigio - RAL9007
Direzione di apertura:	Sinistra all'interno, destra all'interno
Infisso:	In alluminio 75mm con isolamento termico
Cerniere:	3 x Cerniere 3D, regolabili (nel colore della porta) - a rulli
Serratura:	Winkhaus chiusura a 3 punti - a gancio
Soglia:	In alluminio a taglio termico
Vetro:	A due camere, 3 vetri

Opzioni aggiuntive a pagamento (controlla il prezzo attuale nel listino):

Colore:	Antracite all'esterno / Bianco all'interno Grigio all'esterno / Bianco all'interno
Dimen.est. illum.:	900mm - 1100mm di larghezza x 1900mm - 2200mm di altezza
Dimen.est. illum. XL:	900mm - 1250mm di larghezza x 2210mm - 2300mm di altezza
Ferramenta SET-1	1600 mm maniglioni in acciaio inox, maniglia interna
Ferramenta SET-2	Maniglia su entrambi i lati
Ferramenta SET-3	Pomello esterno, maniglia interna
Ferramenta SET-5	500 mm maniglioni in acciaio inox, maniglia interna
Ferramenta SET-7	1200 mm maniglioni in acciaio inox, maniglia interna
Gancio elettrico:	Funzione giorno / notte
Serratura:	Winkhaus chiusura a 5 punti GU automatica chiusura a 3 punti Serratura elettronica per impronte digitali GU SECUREconnect 300mm-390mm 400mm-490mm 500mm-590mm 600mm-690mm 700mm-790mm 800mm-890mm 900mm-990mm 1000mm-1090mm 1100mm-1190mm 1200mm
Lucernari:	da 300mm a 1500mm di altezza
Sopraluci:	A due camere Reflex Grey
Vetro:	A due camere Reflex Grey con rivestimento protettivo VSG (esterno e interno) A due camere con rivestimento protettivo VSG (esterno e interno)
Versione 3.0:	Applicazione in acciaio inox (Modello SL01, SL03, SL04) Applicazione in acciaio inox (Modello SL08, SL09, SL11, SL210, SL211) Zoccolo in acciaio inox
Allargamento sotto soglia in PVC:	30mm di altezza
Set di montaggio:	55 elementi



SL00

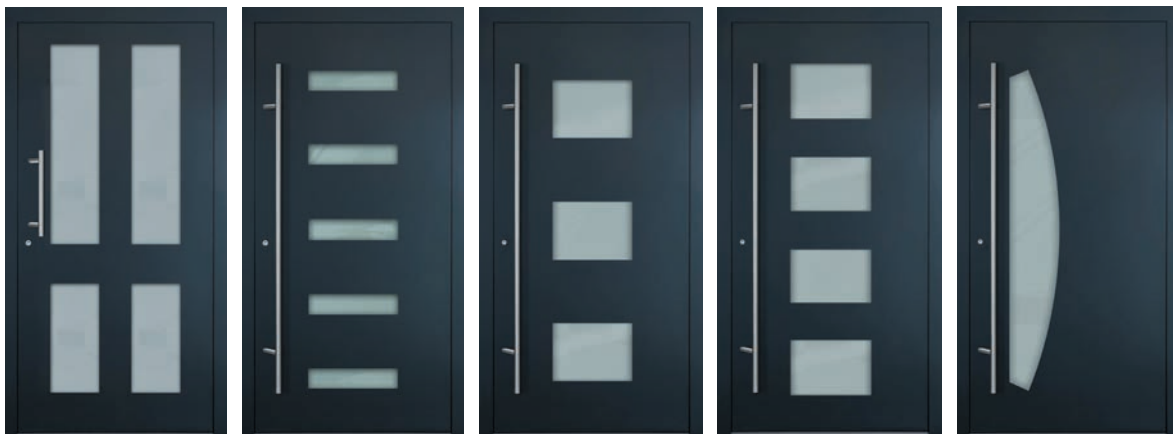
SL01

SL02

SL03

SL04

SL08



SL09

SL11

SL210

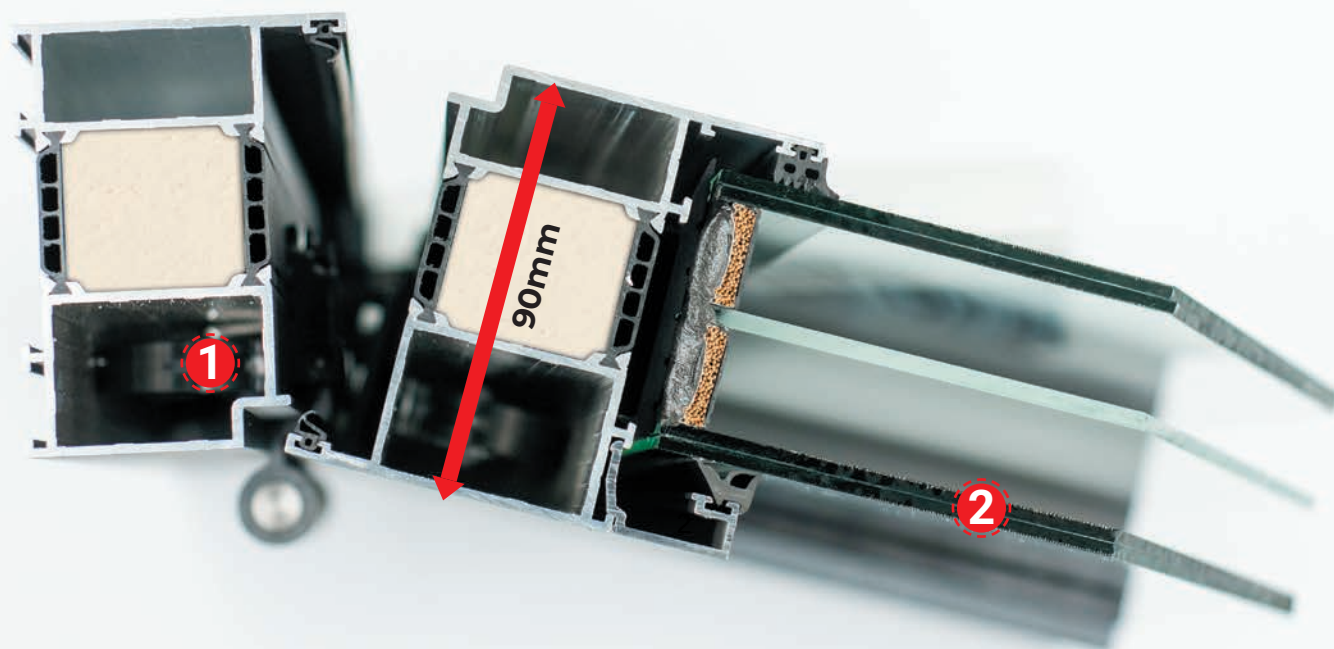
SL211

SL212



PORTE ESTERNE

SERIE PREMIUM G90



① Telaio in alluminio con isolamento termico

② Vetro a due camere 63mm VSG

TRASMITTANZA TERMICA:

CON VETRO
Ud - 1,35 W/m²K



Rosetta ad anello



Soglia in alluminio a taglio termico



Serratura a 3 punti Winkhaus



Serratura a 3 punti Winkhaus



Cerniere 3D regolabili, verniciate nel colore della porta



Cerniere 3D regolabili, verniciate nel colore della porta

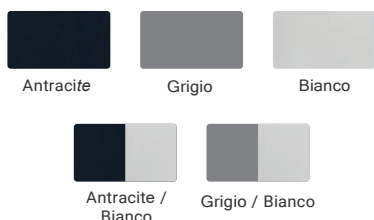
PORTE ESTERNE

SERIE PREMIUM G90

TRASMITTANZA TERMICA:

CON VETRO
Ud – 1,35 W/m²K

DOSTĘPNE KOLORY:



DIMENSIONI DISPONIBILI:

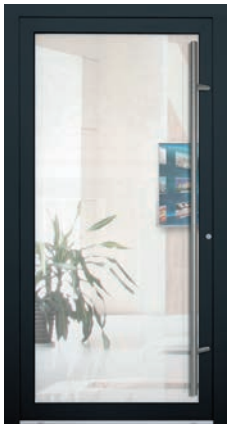
Dimensione complessiva	Luce di passaggio
1000mm x 2000mm	860mm x 1910mm
1000mm x 2100mm	860mm x 2010mm
1000mm x 2200mm	860mm x 2110mm
1100mm x 2100mm	960mm x 2010mm
1100mm x 2200mm	960mm x 2110mm

Nel prezzo:

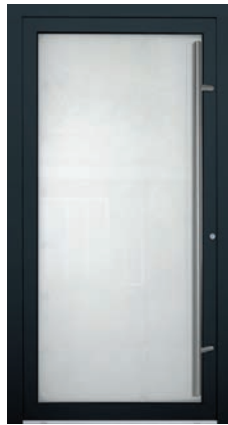
Colori:	Antracite, Bianco – RAL9016, Grigio – RAL9007
Direzione di apertura:	Sinistra all'interno, destra all'interno
Infisso:	In alluminio 90mm con isolamento termico
Cerniere:	Cerniere 3D regolabili (nel colore della porta) - a rulli
Serratura:	Winkhaus chiusura a 3 punti - a gancio
Soglia:	In alluminio a taglio termico
Vetro:	A due camere 63mm VSG, 3 vetri

Opzioni aggiuntive a pagamento (controlla il prezzo attuale nel listino):

Colore:	Antracite all'esterno / Bianco all'interno Grigio all'esterno / Bianco all'interno
Direzione di apertura:	Sinistra all'esterno, destra all'esterno
Dimen. est. illum.:	900mm - 1100mm di larghezza x 1900mm - 2200mm di altezza
Dimen. est. illum. XL:	900mm - 1250mm di larghezza x 2210mm - 2300mm di altezza
Ferramenta SET-1	1600 mm maniglioni in acciaio inox, maniglia interna
Ferramenta SET-2	Maniglia su entrambi i lati
Ferramenta SET-3	Pomello esterno, maniglia interna
Ferramenta SET-5	500 mm maniglioni in acciaio inox, maniglia interna
Ferramenta SET-7	1200 mm maniglioni in acciaio inox, maniglia interna
Gancio elettrico:	Funzione giorno / notte
Serratura:	Winkhaus chiusura a 5 punti
	GU automatica chiusura a 3 punti
	Serratura elettronica per impronte digitali GU SECUREconnect
Lucernari:	300mm-390mm
	400mm-490mm
	500mm-590mm
	600mm-690mm
	700mm-790mm
	800mm-890mm
	900mm-990mm
Sopraluci:	1000mm-1090mm
	1100mm-1200mm
	da 300mm a 1500mm di altezza
Vetro:	A due camere Reflex Grey con rivestimento protettivo VSG (esterno e interno)
Allargamento sotto soglia in PVC:	30mm di altezza
Set di montaggio:	55 elementi



G701



G702



G703



G704



G705



G706



G707



G708



G709

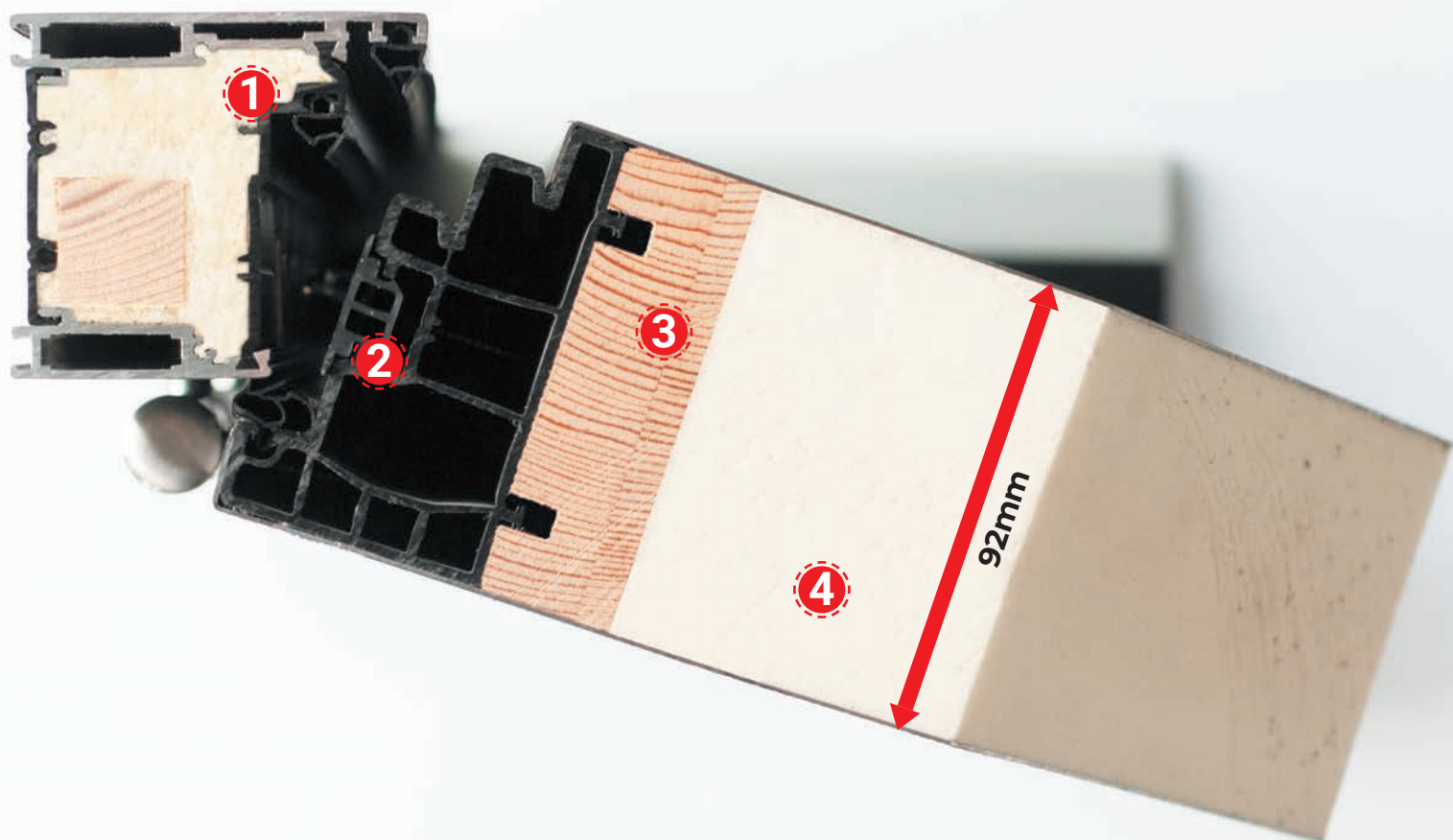


G710



PORTE ESTERNE

SERIE DS92



- 1** Telaio in alluminio con isolamento termico e stabilizzatore di legno
- 2** Pannello in acciaio sul profilo in plastica a taglio termico
- 3** Irrigidimento in legno
- 4** Isolamento

TRASMITTANZA TERMICA:

SENZA VETRI
Ud – 0,62 W/m²K

CON VETRI
Ud – 0,74 W/m²K



Rosetta con protezione



Soglia in alluminio a taglio termico



Serratura a 5 punti Winkhaus



Serratura a 5 punti Winkhaus



Cerniere 3D regolabili



Perni antieffrazione

PORTE ESTERNE

SERIE DS92

TRASMITTANZA

TERMICA:

SENZA VETRI
Ud - 0,62 W/m²K

CON VETRI
Ud - 0,74 W/m²K

COLORI DISPONIBILI:



Nota - colore Winchester disponibile solo per le dimensioni:
1000mm x 2100mm ed anche 1100mm x 2100mm

DIMENSIONI DISPONIBILI:

Dimensione complessiva	Luce di passaggio
980mm x 2080mm	820mm x 1980mm
1000mm x 2000mm	840mm x 1900mm
1000mm x 2100mm	840mm x 2000mm
1100mm x 2100mm	940mm x 2000mm
1000mm x 2200mm	840mm x 2100mm
1100mm x 2200mm	940mm x 2100mm

Nel prezzo:

Colori:	Antracite, Bianco, Rovere Dorato, Noce, (Winchester solo dimensione 1000mm x 2100mm ed anche 1100mm x 2100mm)
Direzione di apertura:	Sinistra all'interno, destra all'interno, sinistra all'esterno, destra all'esterno
Infisso:	Telaio in alluminio con isolamento termico e stabilizzatore di legno
Cerniere:	3 x 3D regolabili, con perni antieffrazione posteriori
Serratura:	Winkhaus chiusura a 5 punti
Soglia:	In alluminio a taglio termico
Vetro:	A tre camere, 4 vetri

Opzioni aggiuntive a pagamento (controlla il prezzo attuale nel listino):

Dimensioni:	1000mm x 2200mm, 1100mm x 2200mm
Ferramenta SET-1	1600 mm maniglioni in acciaio inox, maniglia interna
Ferramenta SET-2	Maniglia su entrambi i lati
Ferramenta SET-3	Pomello esterno, maniglia interna
Ferramenta SET-5	500 mm maniglioni in acciaio inox, maniglia interna
Ferramenta SET-7	1200 mm maniglioni in acciaio inox, maniglia interna
Gancio elettrico:	Funzione giorno / notte
Serratura:	GU automatica chiusura a 3 punti
Inserto:	5 chiavi con funzione antipanico
	300mm, 350mm
	400mm, 450mm
	500mm, 550mm
	600mm, 650mm
Lucernari:	700mm, 750mm
	800mm, 850mm
	900mm, 950mm
	1000mm, 1050mm
	1100mm, 1150mm
	1200mm
Sopraluci:	da 300mm a 1500mm di altezza
	A tre camere Reflex Grey
Vetro:	A tre camere Reflex Grey con rivestimento protettivo VSG (esterno e interno)
	A tre camere con rivestimento protettivo VSG (esterno e interno)
	25mm
Allargamento del telaio:	50mm
	100mm
Allargamento sotto soglia:	30mm di altezza (110 cm di lunghezza)
Set di montaggio:	55 elementi



DS901



DS902



DS904



DS905



DS906



DS907



DS908



DS909



DS911



DS913



DS900



PORTE ESTERNE

SERIE AC68

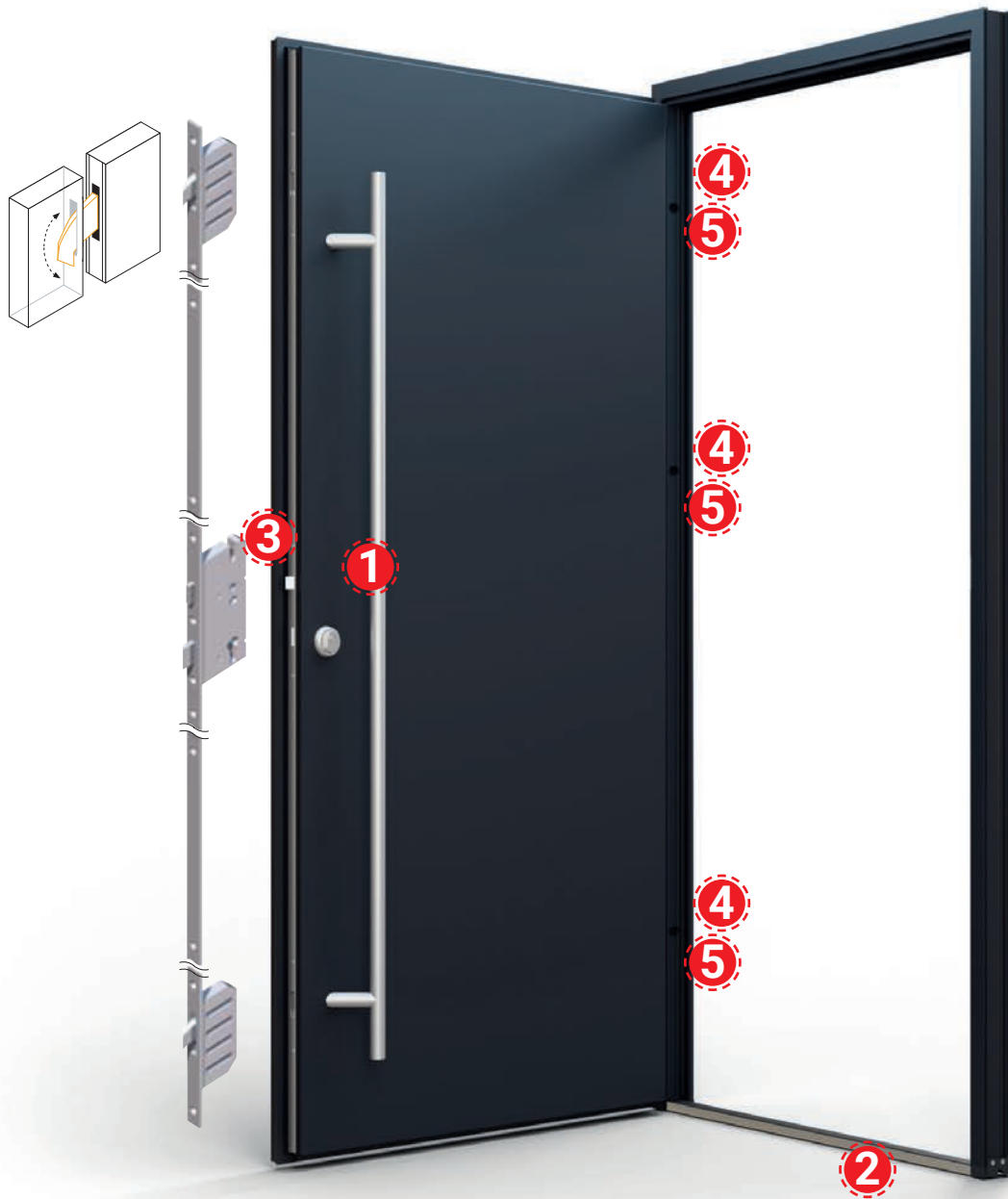


- ① Telaio in alluminio con isolamento termico e stabilizzatore di legno
- ② Pannello in acciaio sul profilo in plastica a taglio termico
- ③ Irrigidimento in legno
- ④ Isolamento

TRASMITTANZA TERMICA:

SENZA VETRI
Ud - 1,0 W/m²K

CON VETRI
Ud - 1,2 W/m²K



Rosetta ad anello



Soglia in alluminio a taglio termico



Serratura a 3 punti Winkhaus



Serratura a 3 punti Winkhaus



Cerniere 3D regolabili



Perni antieffrazione

PORTE ESTERNE

SERIE AC68

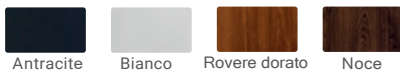
TRASMITTANZA

TERMICA:

SENZA VETRI
Ud - 1,0 W/m²K

CON VETRI
Ud - 1,2 W/m²K

COLORI DISPONIBILI:



DIMENSIONI DISPONIBILI:

Dimensione complessiva	Luce di passaggio
980mm x 2080mm	860mm x 2000mm
1000mm x 2000mm	880mm x 1920mm
1000mm x 2100mm	880mm x 2020mm
1100mm x 2100mm	980mm x 2020mm

Nel prezzo:

Colori:	Antracite, Bianco, Rovere Dorato, Noce, Winchester (su richiesta)
Direzione di apertura:	Sinistra all'interno, destra all'interno, sinistra all'esterno, destra all'esterno
Infisso:	Telaio in alluminio con isolamento termico e stabilizzatore di legno
Cerniere:	3 x 3D regolabili, con perni antieffrazione posteriori
Serratura:	Winkhaus chiusura a 3 punti
Soglia:	In alluminio a taglio termico
Vetro:	A due camere, 3 vetri

Opzioni aggiuntive a pagamento (controlla il prezzo attuale nel listino):

Ferramenta SET-1	1600 mm maniglioni in acciaio inox, maniglia interna
Ferramenta SET-2	Maniglia su entrambi i lati
Ferramenta SET-3	Pomello esterno, maniglia interna
Ferramenta SET-5	500 mm maniglioni in acciaio inox, maniglia interna
Ferramenta SET-7	1200 mm maniglioni in acciaio inox, maniglia interna
Gancio elettrico:	Funzione giorno / notte
Serratura:	GU automatica chiusura a 3 punti
Inserto:	5 chiavi con funzione antipanico
	300mm, 350mm
	400mm, 450mm
	500mm, 550mm
	600mm, 650mm
	700mm, 750mm
Lucernari:	800mm, 850mm
	900mm, 950mm
	1000mm, 1050mm
	1100mm, 1150mm
	1200mm
Sopraluci:	da 300mm a 1500mm di altezza
	A due camere Reflex Grey
Vetro:	A due camere Reflex Grey con rivestimento protettivo VSG (esterno e interno)
	A due camere con rivestimento protettivo VSG (esterno e interno))
	25mm
Allargamento del telaio:	50mm
	100mm
Allargamento sotto soglia:	30mm di altezza (110 cm di lunghezza)
Set di montaggio:	55 elementi



AC01



AC02



AC04



AC05



AC06



AC07



AC08



AC09



AC11



AC13

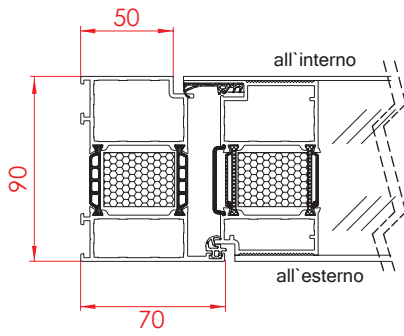


AC00

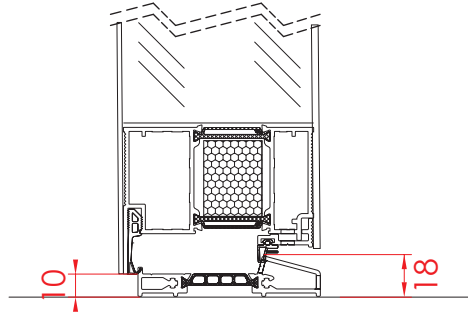


DISEGNI TECNICI

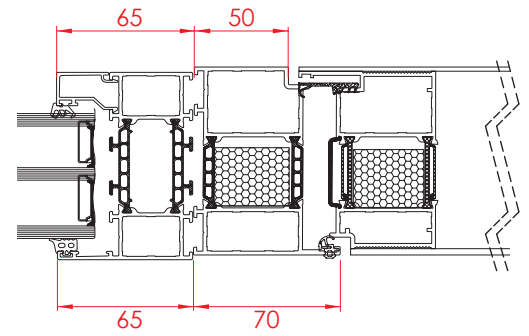
PREMIUM P90 / G90



infisso

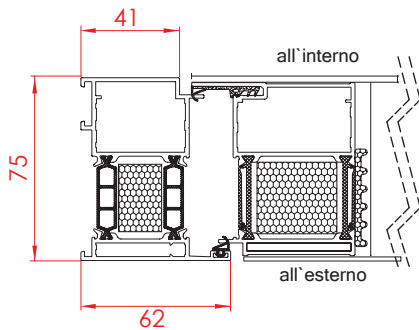


soglia

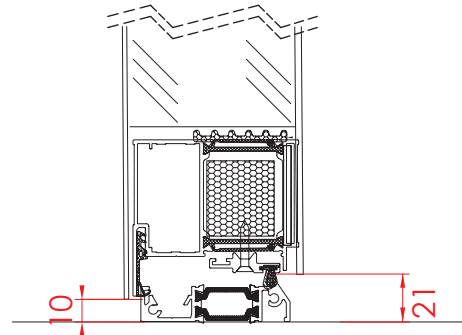


infisso + lucernario

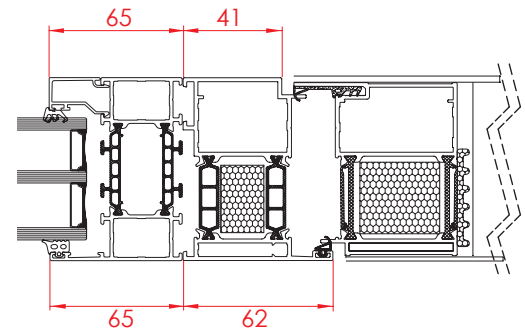
PREMIUM SL75



infisso

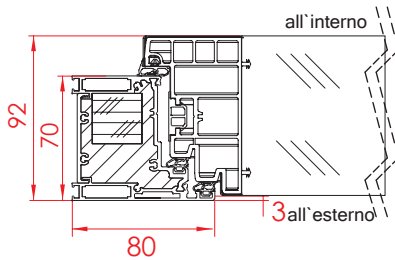


soglia

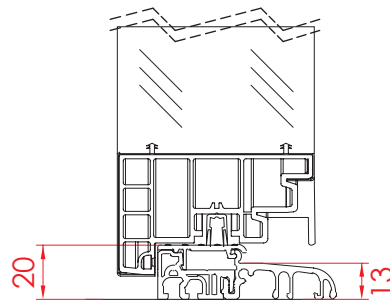


infisso + lucernario

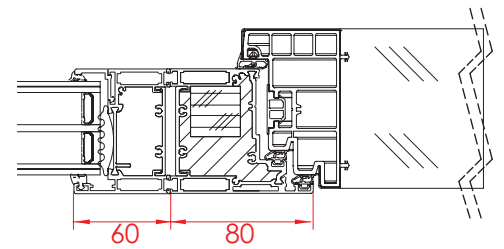
DS92



infisso

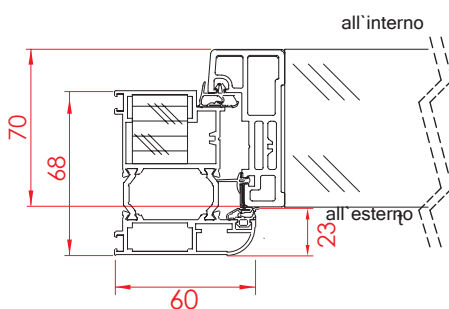


soglia

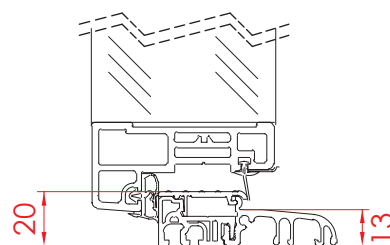


infisso + lucernario

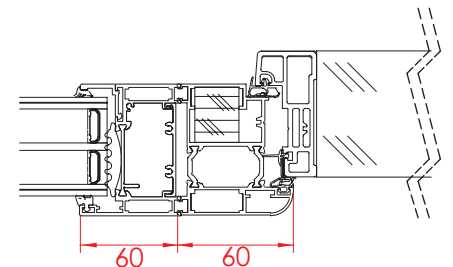
AC68-ALU



infisso



soglia



infisso + lucernario

S.T.S. SISTEMI S.R.L.

Via Roma n. 27 - 37030 Montecchia Di Crosara -VR-
mail: stssystemivr@libero.it - sito: www.stssystemi.com

Luciano Ongaro - cell: 334 3824417
mail: luciano_ongaro@libero.it
Mirko Tessari - cell: 347 1524910

