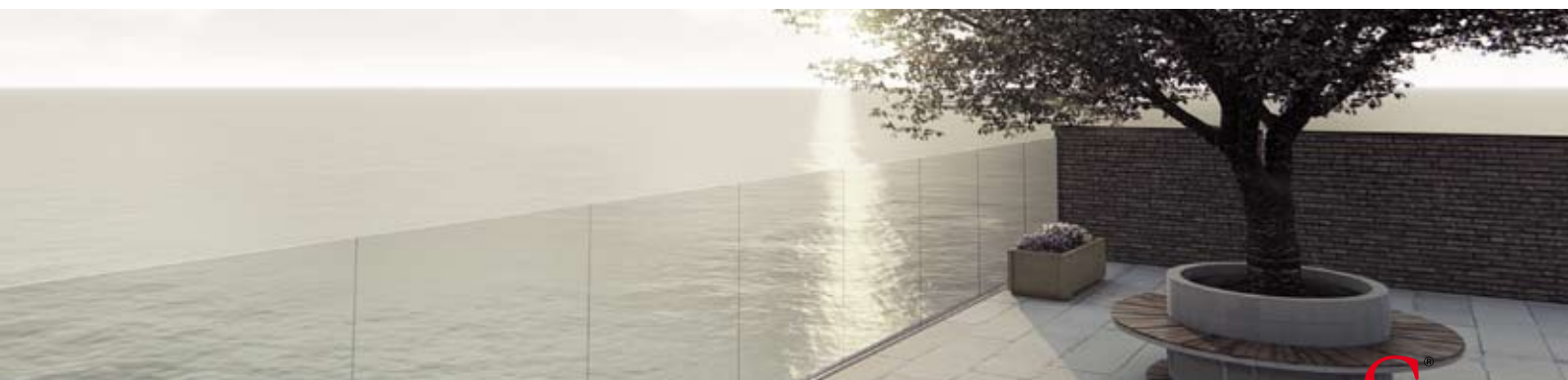


EKOS RAILING

Balaustra in Vetro



RT Rappresentanze Tecniche S.R.L.

Via Enrico Fermi, 7
37038 Soave VR

Tel. 334 3824417

Mail luciano_ongaro@libero.it

EKOS[®]
INFISSI



Da oltre 25 anni la Ekos Infissi opera nel settore della progettazione e produzione di profili in alluminio a taglio termico per l'edilizia con un unico obiettivo: la totale soddisfazione del cliente, per mezzo di diversi sistemi in grado di soddisfare anche le più complesse esigenze architettoniche. Un'azienda dal marketing vivace e dai prodotti di successo distribuiti sul mercato nazionale ed estero. Una filosofia produttiva orientata a una sempre più attenta ricerca di soluzioni per il montaggio, l'installazione dei componenti e alla realizzazione di prodotti finiti che debbano risultare semplici nell'impiego. Massima attenzione al design delle linee, priorità alla robustezza e alla durabilità dei prodotti. Tutti i prodotti offrono ottime prestazioni in termini d'isolamento termico ed acustico; sono realizzati in lega dall'alluminio AA 6060, sotto forma di profilati estrusi, conformi alla normativa UNI/EN 9006/1 e alle norme in materia di sicurezza a cui fa capo il Decreto Legge 626/94. I nostri marchi aziendali sono tutti coperti da brevetto nazionale ed internazionale.

EKOS RAILING Balaustra in Vetro

Dalla continua evoluzione progettuale che contraddistingue il marchio EKOS nasce, in simbiosi con i sistemi di serramenti scorrevoli Sky View 32 TH, Sky View 65 TH e il sistema battente Sky View 76 TH, un nuovo prodotto denominato "EKOS RAILING", una balaustra tutto vetro frutto di una ricerca stilistica minimalista. Detta balaustra dalle molteplici possibilità di installazione (a filo pavimento, ad incasso e a soletta) definisce un nuovo concetto in materia di visibilità totale e protezione con la massima trasparenza, in poche parole "la sicurezza invisibile". Da evidenziare, come ulteriore innovazione, la predisposizione, di tutte le tipologie di balaustra, per la collocazione di led, al fine di illuminare i vetri con diverse possibilità di tono e colore.

From the continue design evolution that mark the Ekos brand, born in symbiosis with the sliding doors sky view 32 and Sky View 65 TH and the casement door Sky View 76 TH, a new product named "EKOS RAILING".

a balustrade all glass, result of a stylish minimalist research.

this balustrade of many installation possibility (on the floor, lateral, recessed), it define a new concept of total visibility and protection with the max transparency, in a few words, "the invisible safety".

like other innovation, we underline the possibility to install the led light for to illuminate the glass with different colors and tone possibility.

De la continua evolución proyectiva que caracteriza la marca EKOS nace, en simbiosis con los sistemas de edificación deslizantes Sky View 32 TH, Sky View 65 TH y el sistema basculante Sky View 76 TH, un nuevo producto denominado "EKOS RAILING", una balaustrada todo vidrio resultado de una búsqueda estilístico minimalista.

En dicha balaustrada de las múltiples posibilidades de instalación (a hilo suelo, hasta aburrirnos y a losa), define un nuevo concepto en materia de visibilidad total y protección con la máxima transparencia, en pocas palabras "la seguridad invisible."

De evidenciar, como ulterior innovación, la predisposición, de todas las tipologías de balaustrada, por la colocación de led, para iluminar los vidrios con muchas posibilidades de tono y color.



La balastra dal design essenziale e minimalista

Railing with essential and minimalist design

La balastrada del diseño esencial y minimalista

EKOS RAILING

Balaustra in Vetro - Montaggio a Pavimento



Particolari del sistema di fissaggio a pavimento con il profilo in alluminio completamente a vista.

Details of floor fixing system with the aluminum completely in view.

Particulares del sistema de fijado a suelo con el perfil de aluminio completamente vista.





Una combinazione di elementi innovativi di ancoraggio per un grandioso risultato finale

A combination of innovative anchor elements for a great final results

Una combinación de elementos innovativos de anclaje por un grandioso resultado final

EKOS RAILING

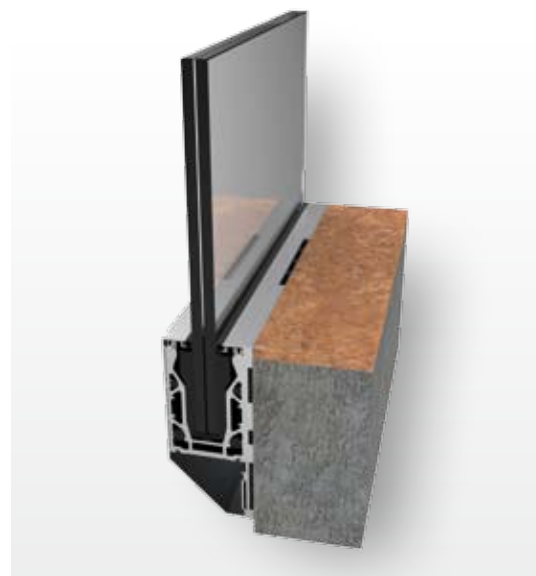
Balaustra in Vetro - Montaggio a Soletta



Particolari del montaggio a soletta, soluzione per garantire la massima superficie calpestabile.

Details of lateral fixing for to guaranty the max walking surface.

Particulares del montaje a losa, solución para garantizar el máximo espacio de piso.





Massima trasparenza ed alto grado di sicurezza per ogni affaccio

Max transparency and high safety degree for each view

Máxima transparencia y alto grado de seguridad por cada asomo

EKOS RAILING

Balaustra in Vetro - Montaggio a Incasso



Particolari del sistema di fissaggio annegato a pavimento per l'ottenimento della massima trasparenza.

Details of floor drowned fixing for to get the max transparency.

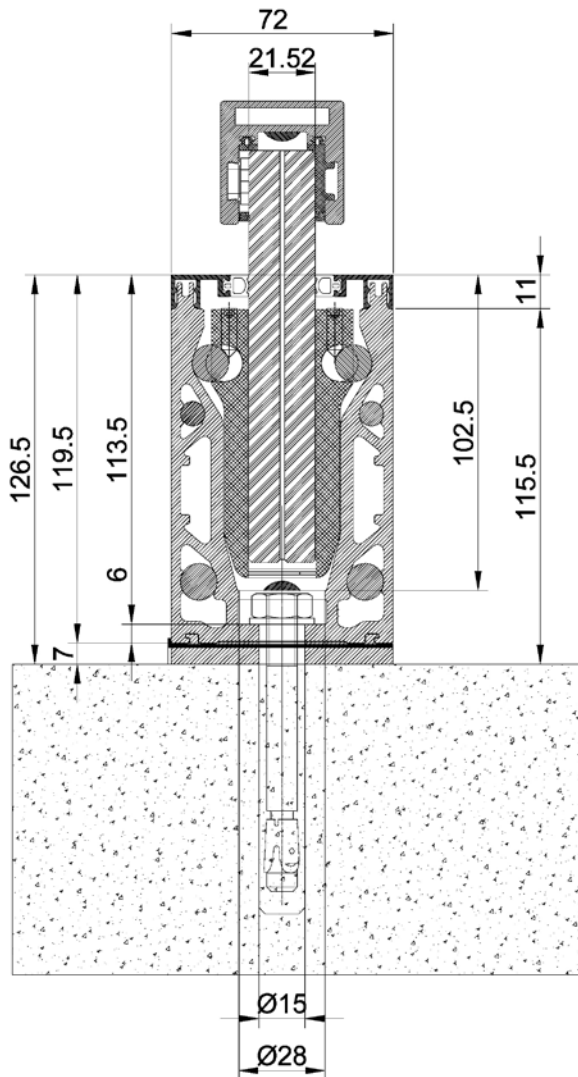
Particulares del sistema de fijado se ahogado a suelo por la obtención de la máxima transparencia.



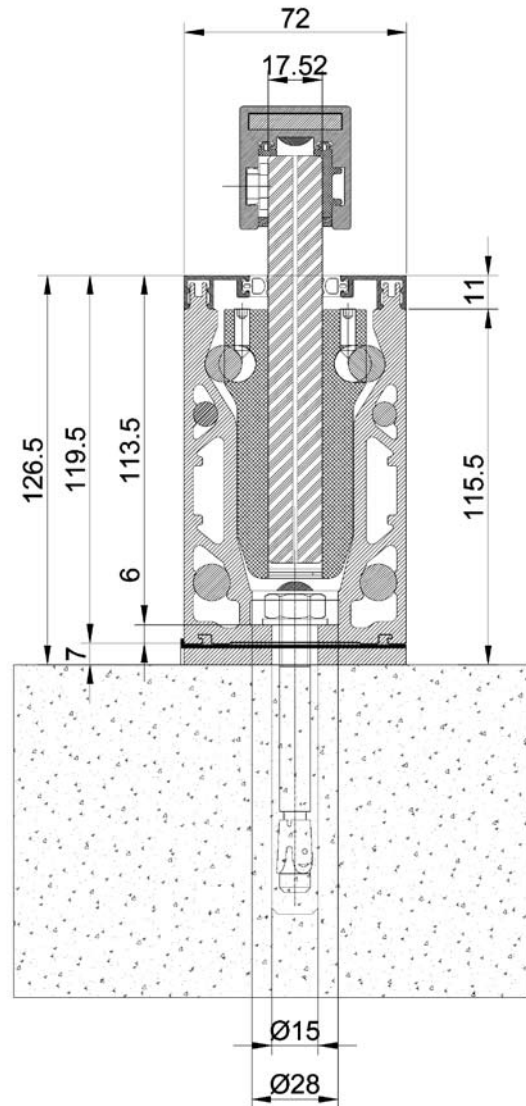
EKOS RAILING

Balastra in Vetro - Montaggio a Pavimento

Vetro da 21.52 mm



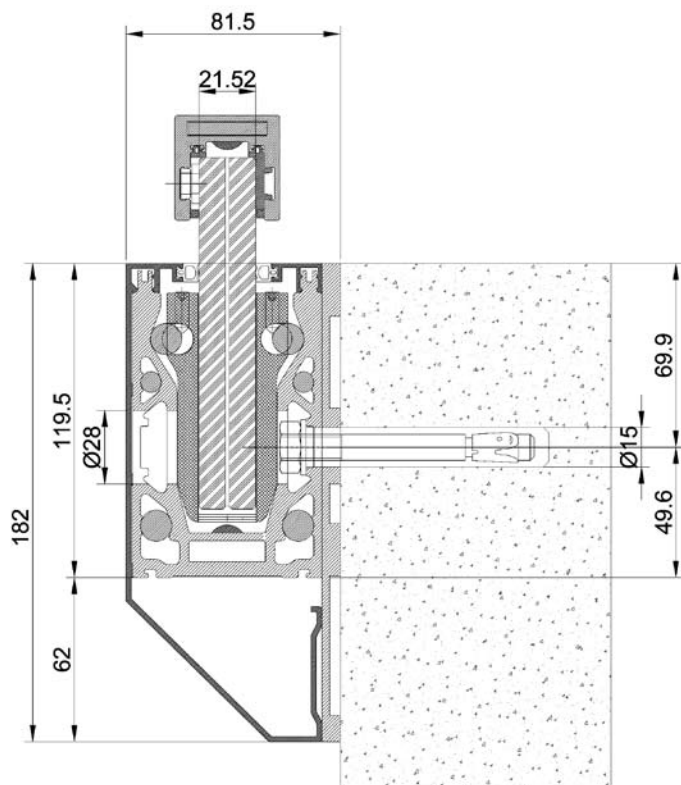
Vetro da 17.52 mm



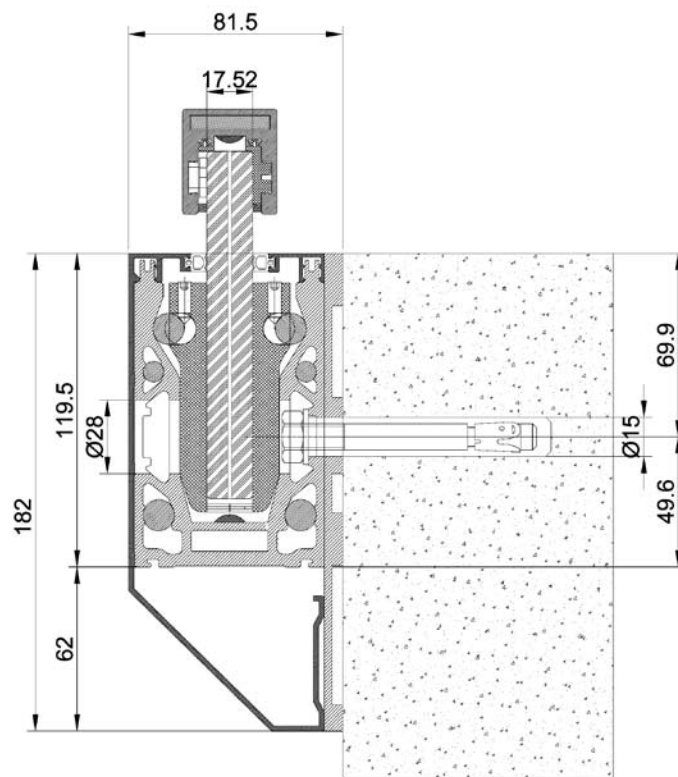
EKOS RAILING

Balaustra in Vetro - Montaggio a Soletta

Vetro da 21.52 mm



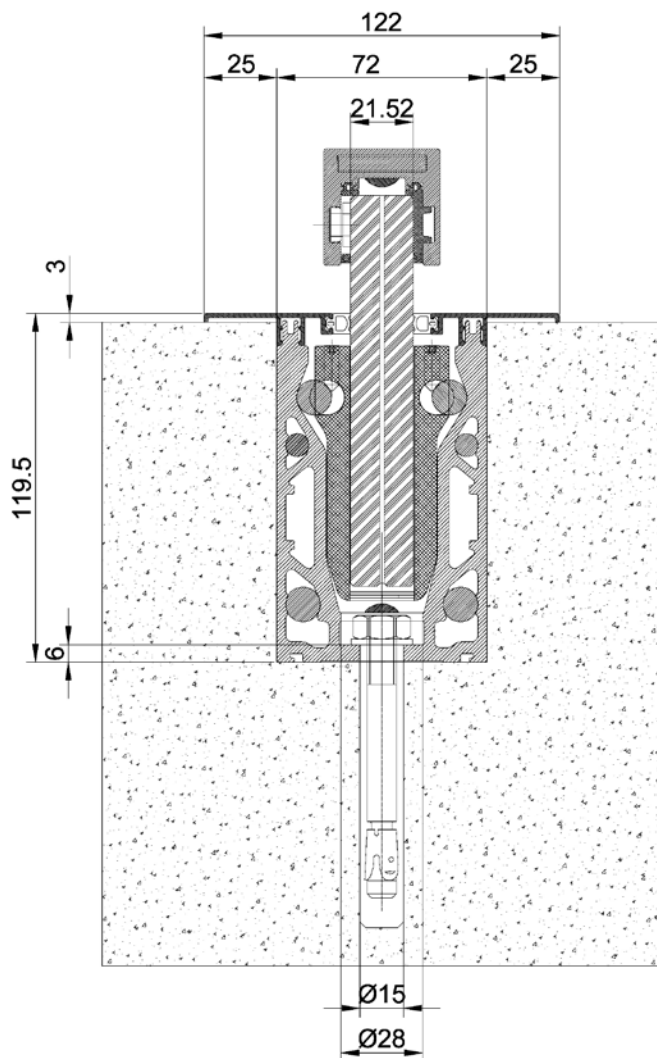
Vetro da 17.52 mm



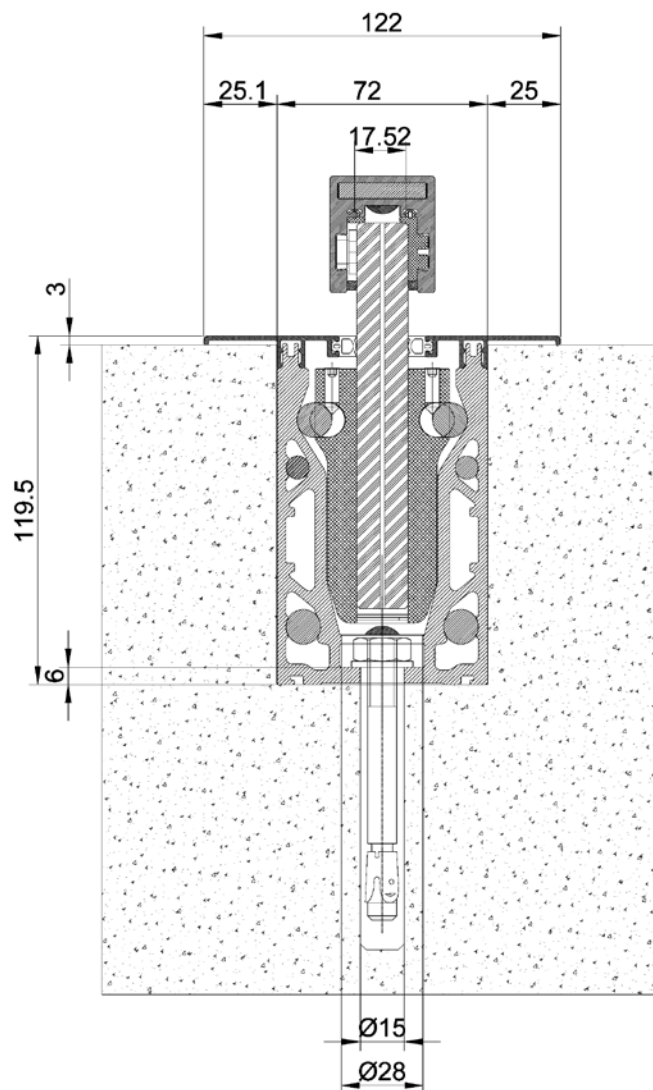
EKOS RAILING

Balaustra in Vetro - Montaggio a Incasso

Vetro da 21.52 mm



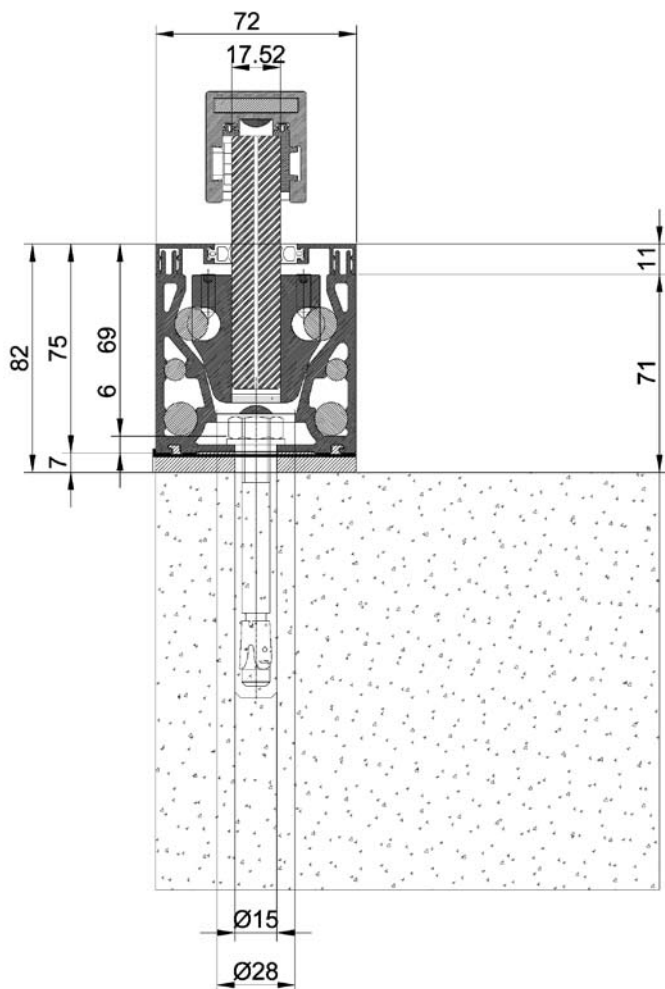
Vetro da 17.52 mm



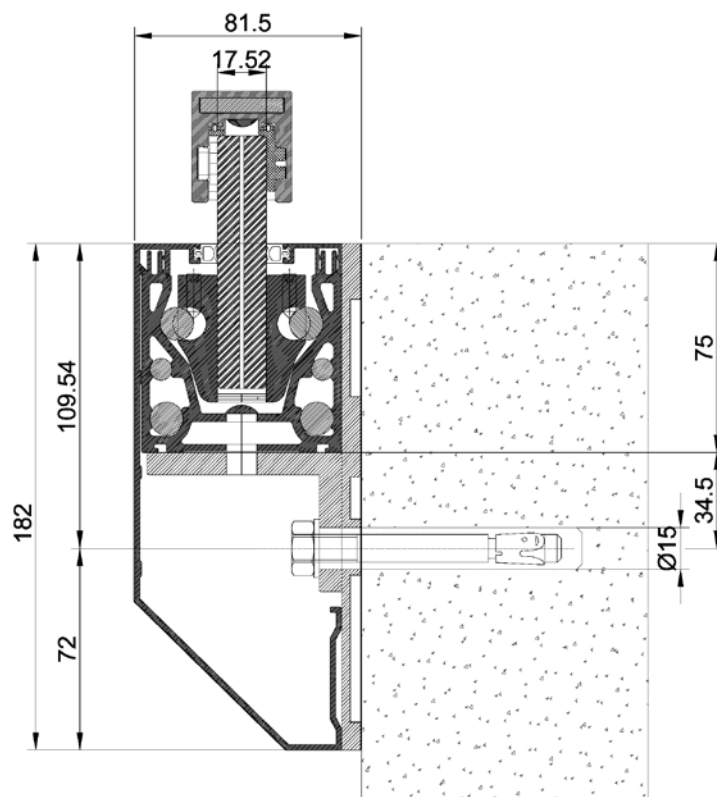
EKOS RAILING

Balaustra in Vetro - Montaggio a Pavimento/Soletta

Vetro da 17.52 mm



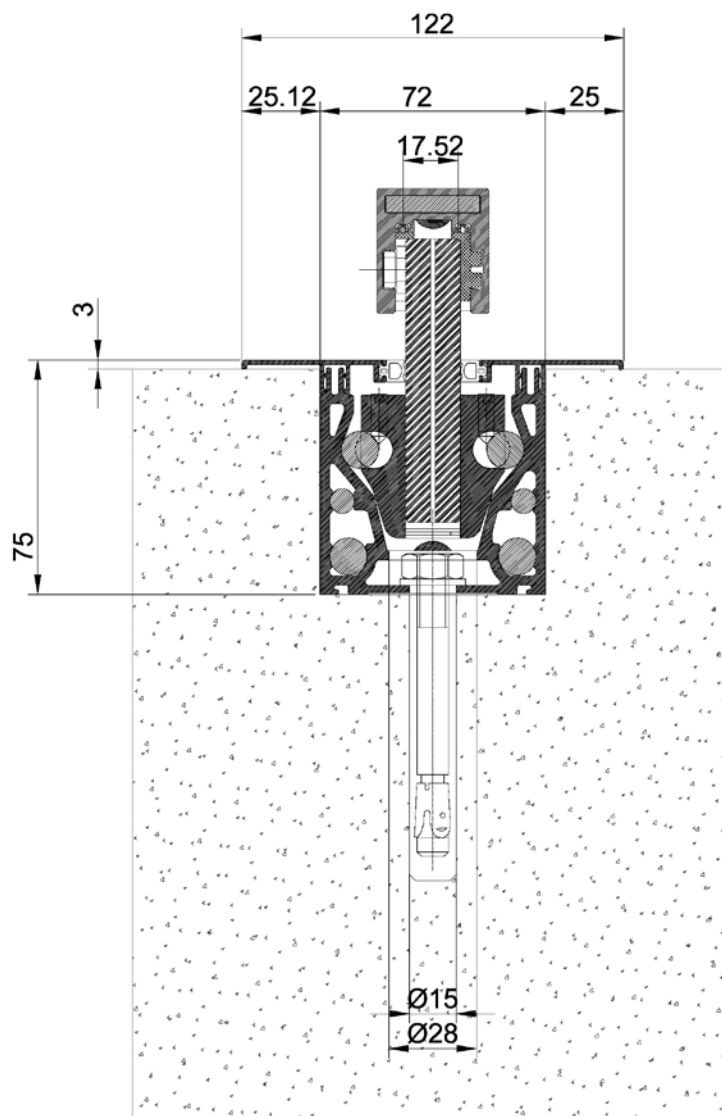
Vetro da 17.52 mm



EKOS RAILING

Balaustra in Vetro - Montaggio a Incasso

Vetro da 17.52 mm





IRCCOS S.r.l.

Istituto di Ricerca e Certificazione per le Costruzioni Sostenibili

Organismo Notificato n. 1994 ai sensi del Regolamento CPR (UE) n.305/2011

RAPPORTO DI PROVA

N. 0267/RP/18

11 Ottobre 2018

Richiedente

TP Profilati S.r.l.
Zona Industriale – II strada, 6
95032 Belpasso (CT)

Campione sottoposto a prova

Balaustra in vetro
denominata dal richiedente
“Ekos Railing”

Prove eseguite

Resistenza al carico statico lineare

Riferimenti normativi

UNI 11678:2017

Il Rapporto è composto da n. 10 pagine e può essere riprodotto solo integralmente.

I risultati ottenuti si riferiscono unicamente ai campioni sottoposti a prova

IRCCOS S.r.l. - Via Achille Grandi 17 – 21017 Samarate (VA) - Tel. 0331 594628

Unità operativa secondaria – Via dell’Industria, 6 – 72017 – Ostuni Z.I. (BR)

Cap. Soc. €89.220,80 I.V. - C.F. e P. Iva 05159630960 - R.E.A. VA-351993 - www.irccos.com

SCHEDA TECNICA DEL SISTEMA

SERIE: Railing (balastra in vetro)

PROFILATI estrusi lega: 6060 (EN 573-E e E755-2)

DIMENSIONE VETRO: 17,52 mm - 21,52 mm

DIMENSIONE BASE DEL SISTEMA:

Larghezza balastra: 72 mm

Altezza balastra: 72,5 mm - 117 mm

Binario guida di drenaggio: 6,8 mm

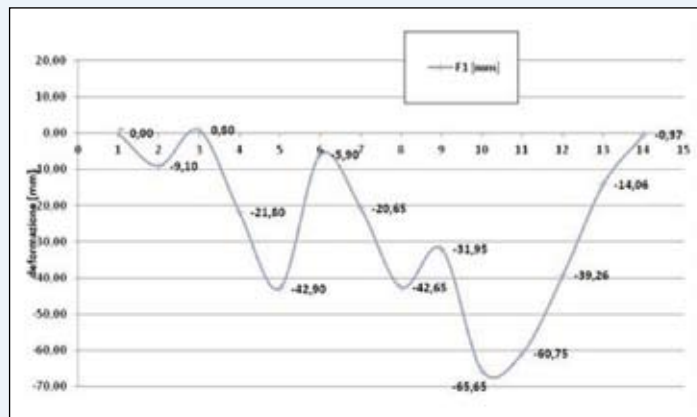
Larghezza corrimano: 36 -40 mm

Altezza corrimano: 40 mm

Larghezza fermavetri: 19,2 mm - 21,2 mm

Fissaggio vetro: attraverso set di pinze regolabili per il fissaggio e per la regolazione del vetro.

VARIANTI: Il sistema balastra EKOS RAILING può essere realizzato con o senza corrimano continuo offrendo di conseguenza un vasta gamma di varianti costruttive.



PRESTAZIONI DEL SISTEMA Resistenza sotto carico statico lineare. Dalla tabella e dal grafico sopra riportati si evince che: nella fase di massimo carico si è registrato uno spostamento medio di -65,65 mm con una deformazione residua allo scarico di -0,37 mm. Il vetro in esame non ha subito nessun tipo di rottura: esito POSITIVO.



EKOS[®]
INFISSI

RT Rappresentanze Tecniche S.R.L.

Via Enrico Fermi, 7
37038 Soave VR

Tel. 334 3824417

Mail luciano_ongaro@libero.it